

**RAS-77,
RAS-77 PHOS**

katalog 2025

info@residencelux.cz | +420 605 942 424



Rámování pohledu

RAS-77 patří do nové generace křídlových systémů RAS a je ideální volbou pro křídla s moderním designem, která splňují všechny současné požadavky. Systém nabízí dvě různá provedení pro vaše projekty, standardní a minimální verzi RAS-77 PHOS. Obě provedení jsou k dispozici ve čtyřech energetických řešeních - Hi, Advanced Plus, Advanced a Standard

- sofistikovaně navržených tak, aby splňovaly specifikace každého projektu.

RAS-77 & RAS-77 PHOS

RAS-D77

RAS-77, RAS-77 PHOS

FILOZOFIE DESIGNU A VLASTNOSTI	04
SMYSL PRO SVOBODU	06
POZORNOST NA ENERGETICKOU ÚČINNOST	08
POZORNOST NA BEZPEČNOST	10
SEKCE ŘEŠENÍ	12

RAS-D77

FUNKČNOST, DŮVĚRYHODNOST A KOMFORT	20
POZOR NA BEZPEČNOST	22
SEKCE ŘEŠENÍ	24
APLIKACE	30
TABULKA VÝKONŮ	32



RAS-77 je návrh společnosti pro pokročilá izolační křídla, která splňují vysoké standardy všech vyspělých trhů a mají moderní plochý design s jasnými liniemi. Je ideálním řešením pro projekty, které vyžadují vysoký výkon a maximální bezpečnost.

RAS-77 splňuje všechny vysoké požadavky na tepelněizolační a vodotěsnostní vlastnosti i na tlumení hluku, takže je ideální volbou pro nejnáročnější projekty.

/ Vysoká hodnota tepelné izolace $U_f 2,0,85 \text{ W/m}^2\text{K}$. certifikováno institutem Ift Rosenheim.

/ Viditelná šířka hliníkového čela 93 mm a pouze 67 mm u skrytého křídla.

/ Maximální vodotěsnost ve 3 úrovních díky EPDM těsnění v kombinaci s EPDM pěnou.

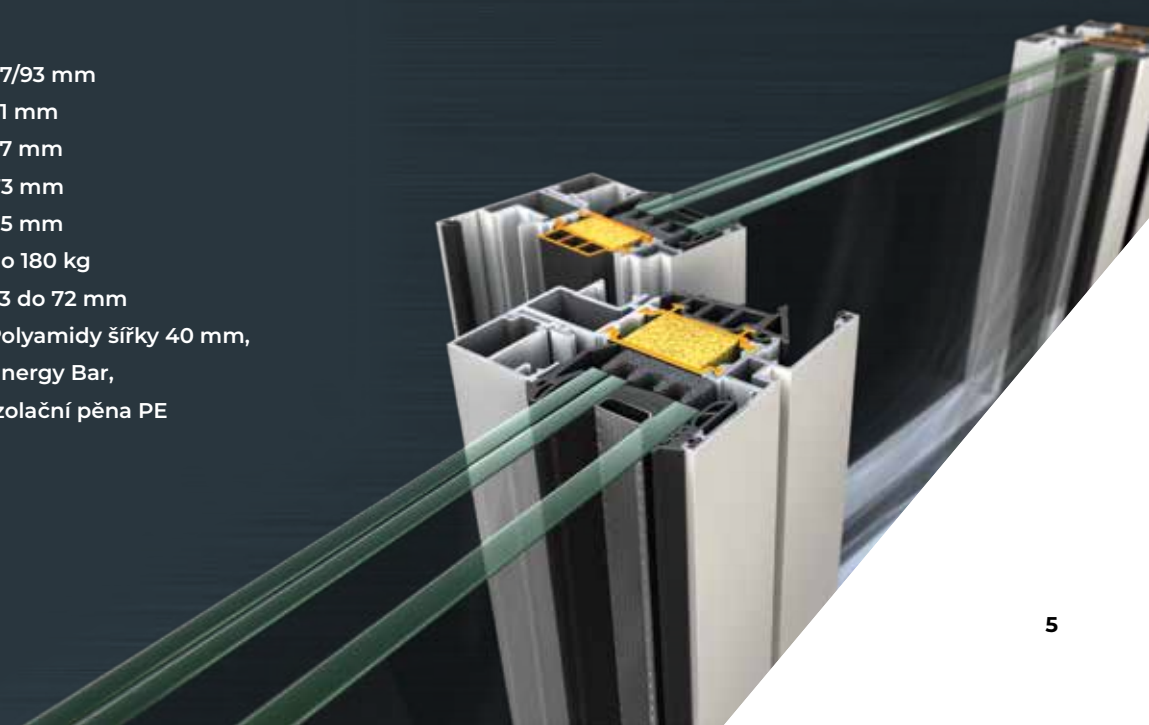
/ Speciálně navržený nízký práh pro snadný přístup osob se speciálními potřebami.

/ Pro všechny typy výklopných oken a terasových dveří.

/ K dispozici je široká škála silikonových profilů.

Technické vlastnosti


Viditelná šířka hliníkového povrchu	67/93 mm
Výška rámu	61 mm
Šířka rámu	77 mm
Výška křídla	73 mm
Šířka křídla	85 mm
Hmotnost křídla	do 180 kg
Zasklení	23 do 72 mm
Izolace	Polyamidy šířky 40 mm, Energy Bar, Izolační pěna PE



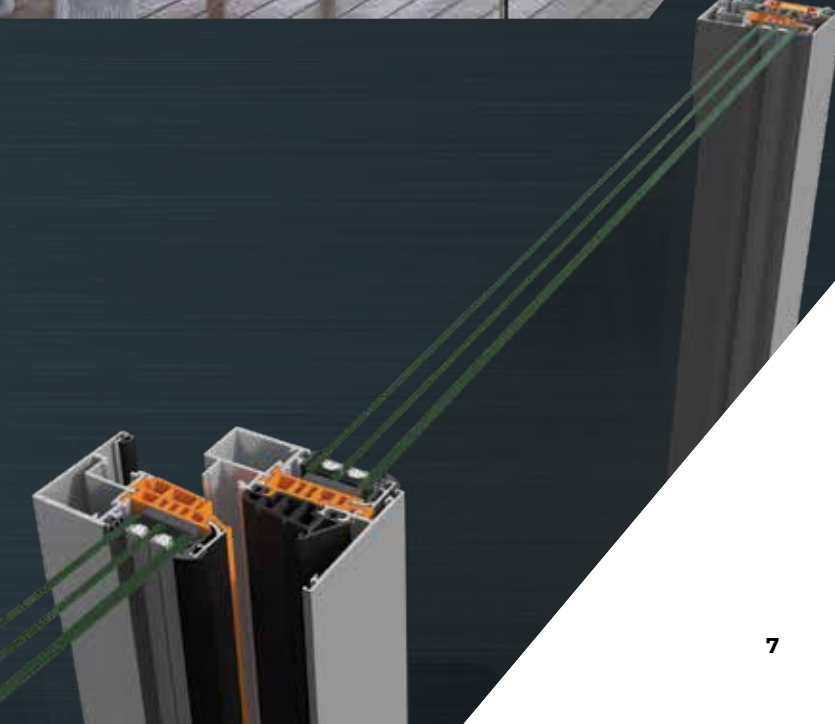
PHOS znamená Světlo

“Architektura je naučená hra, správná a přesná,
formy sestavené ve světle.”

Le Corbusier



RAS-77 PHOS nabízí alternativu pro křídla se skrytým kováním. Tato verze je ideální pro maximální využití přirozeného světla, a to díky výrazně snížené viditelné šířce hliníkového čela pouhých 67 mm. Díky pozoruhodným tepelněizolačním a vodotěsným vlastnostem je tento systém ideální i pro ty nejnáročnější projekty.

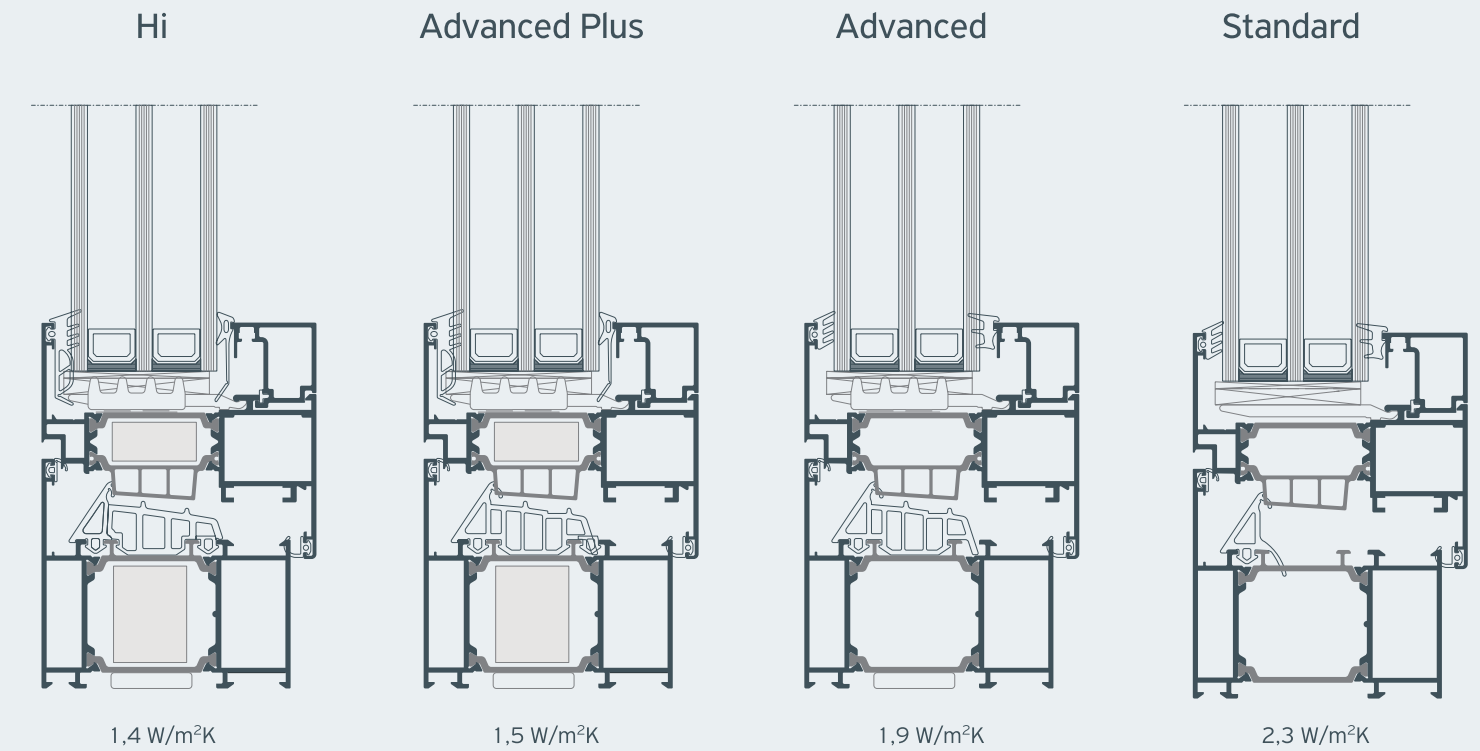


Zcela minimalistického designu lze dosáhnout v kombinaci s úzkým přilehlým profilem u středového svislého sloupku dvoukřídleho křídla s šířkou čela pouhých 69 mm. Inovativní řešení a absolutní konkurenční výhoda, která podporuje filozofii minimálního systému „PHOS“.

POZORNOST NA ENERGETICKOU ÚČINNOST



Výběrem z dostupného příslušenství. Řada RAS-77 nabízí širokou škálu energetických řešení se 4 různými úrovněmi tepelné izolace: **Hi, Advanced Plus, Advanced & Standard.**



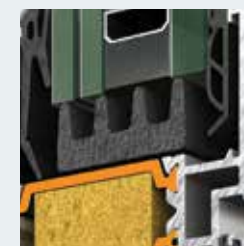
Pozornost k detailu



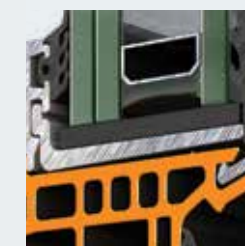
Systém RAS-77 využívá polyamidy vyztužené skelnými vlákny o šířce 40 mm, které nabízejí vysokou energetickou účinnost.



Izolační pěna umístěná po obvodu zasklívací jednotky spolu s izolačními tyčemi z fenolové pryskyřice navíc výrazně zvyšuje tepelnou izolaci systému a současně umožňuje řádné odvětrání skleněné tabule nebo jiných výplní.



Těsnění systému Centra I se skládá z plně pěnového EPDM, který významně přispívá k vodotěsnosti a tepelné izolaci systému.



Speciálně navržený hliníkový zasklívací port, který přenáší zatížení přímo na závěsy, čímž maximalizuje funkčnost a plynulost provozu křídel v průběhu času.

POZORNOST NA BEZPEČNOST



Rukojeti

Značkové kliky RAS jsou vyráběny prvotřídními odborníky, aby byla zajištěna špičková kvalita a bezchybný provoz. Standardní řady vyrobené z hliníku jsou k dispozici v různých standardních barvách.

Okenní kliky Secustik obsahují patentované blokovací zařízení, které zajišťuje integrované zabezpečení. To umožňuje běžné použití okenní kliky zevnitř, ale zablokuje kliku, pokud se ji někdo pokusí otočit zvenčí.



Nízky prah

Nízky tepelně izolovaný prah řeší všechna opatření pro snadný a bezpečný přístup dětí, starších osob a osob se speciálními potřebami.

K dispozici v každé typologii.



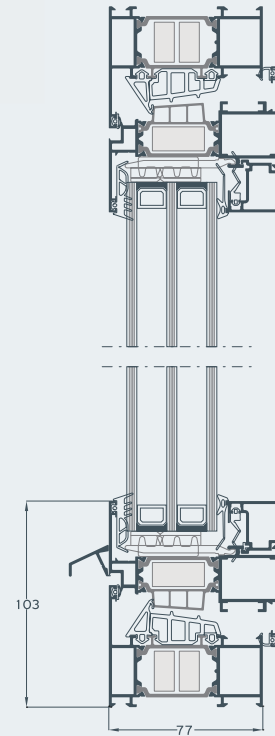
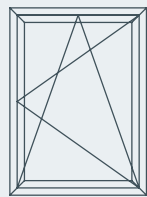
Uzamykací systém

Systém RAS-77 lze kombinovat buď se zámkem Euro-nut, nebo se zámkem Euro-groove a nabízí vysokou úroveň zabezpečení s testovanou třídou odolnosti proti vloupání RC3. Pomocí skrytých nebo standardních závěsů, které se mohou otevřít až do úhlu 180°, můžeme vytvořit konstrukce s nosností až 180 kg na křídlo.

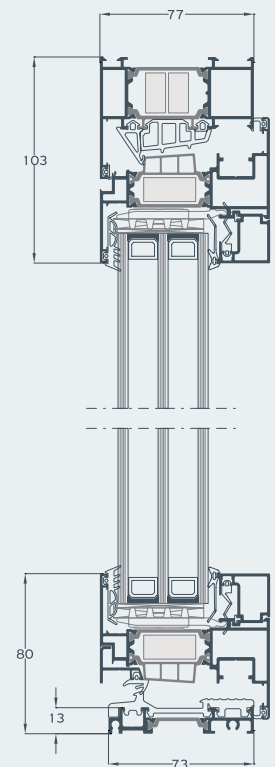
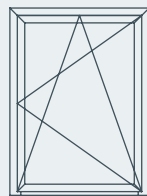


ŘEŠENÍ

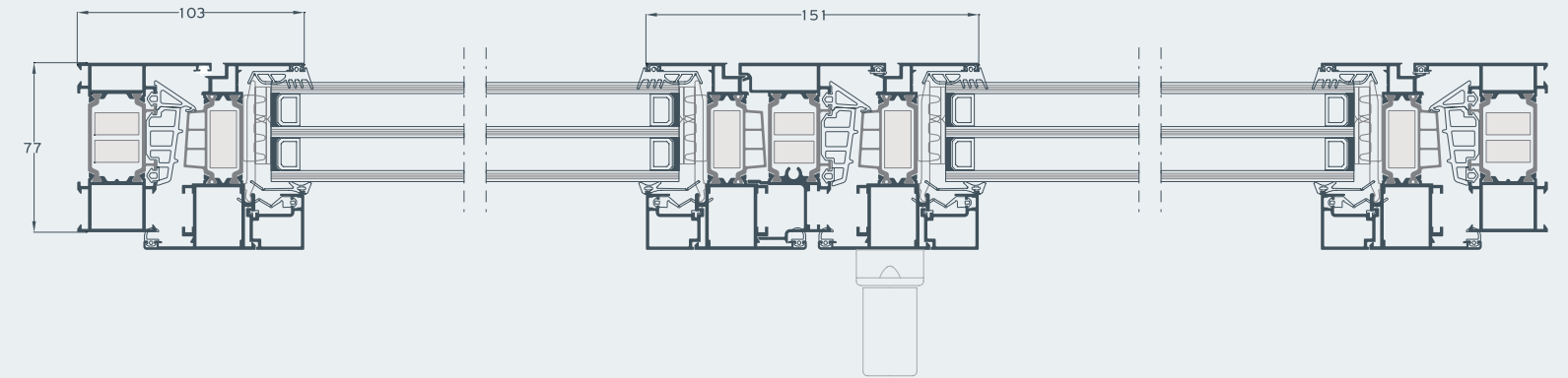
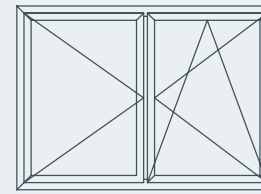
1 křídlo



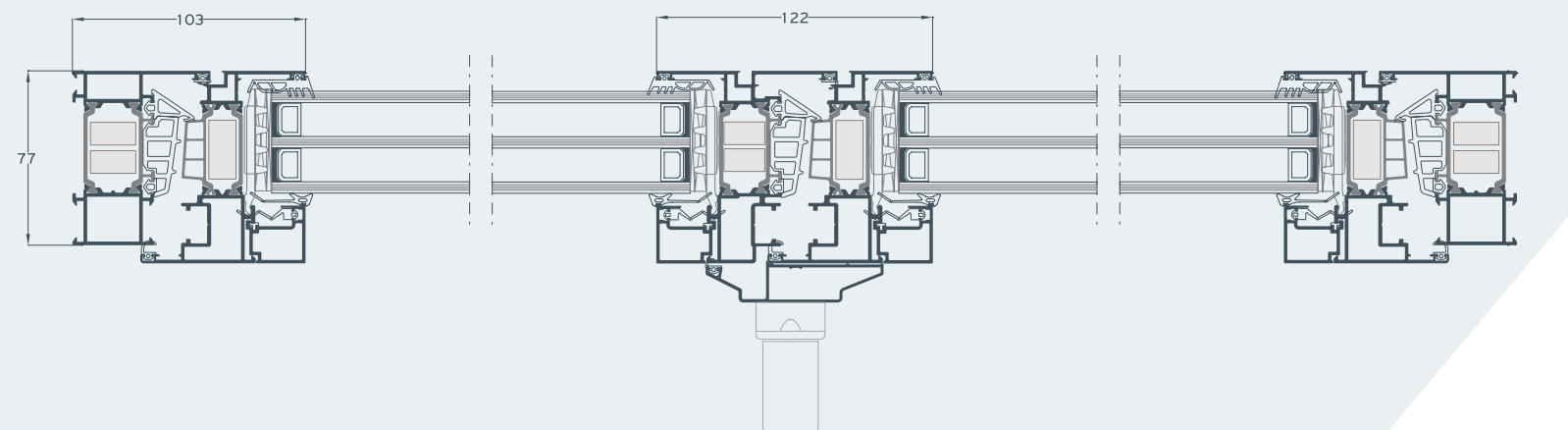
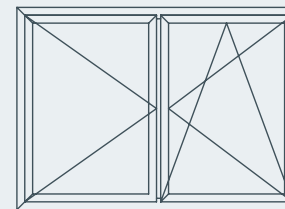
1 křídlo
s nízkým prahem



2 křídla

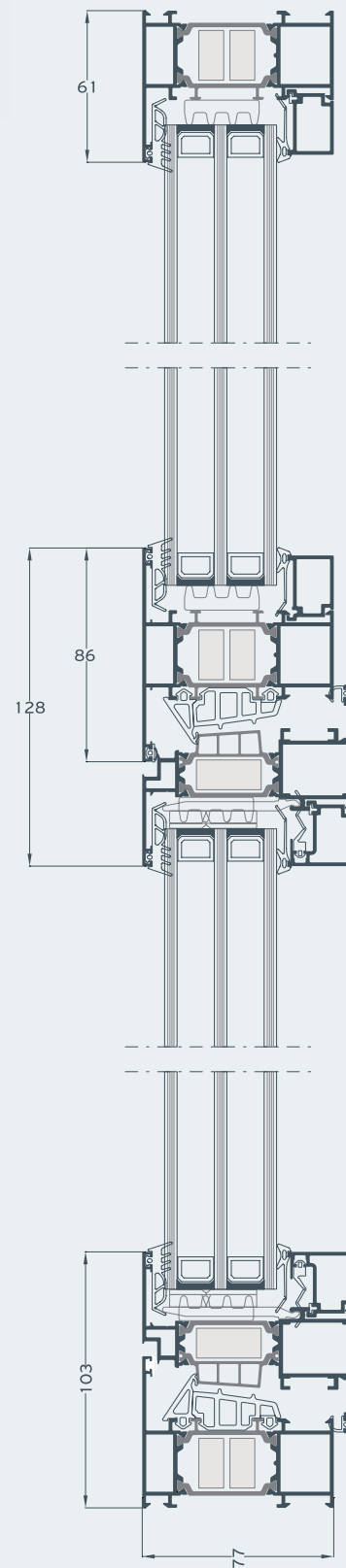
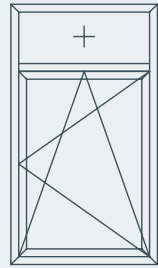


2 křídla
s úzkým přiléhajícím profilem

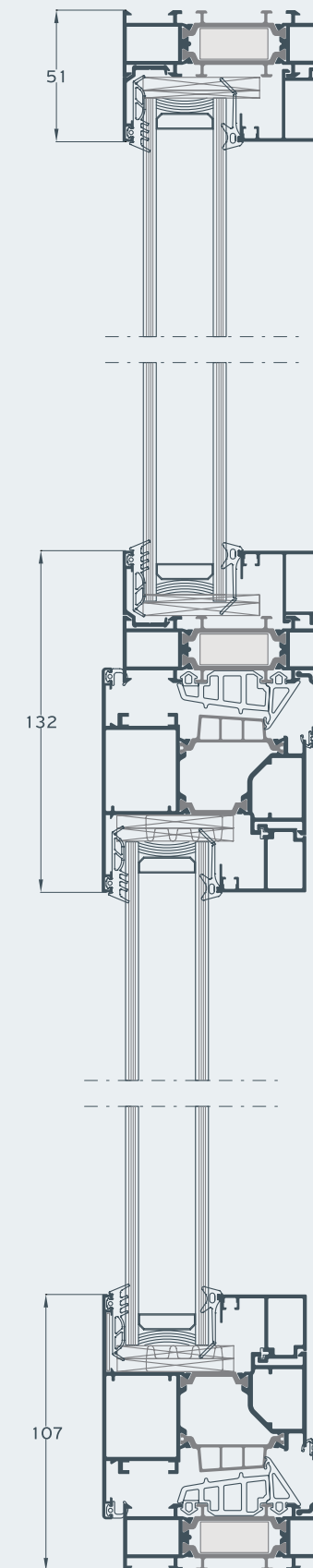
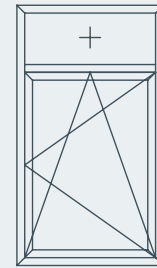


Díky symetricky umístěné rukojeti je dosaženo zcela minimálního designu.

1 křídlo / napevno



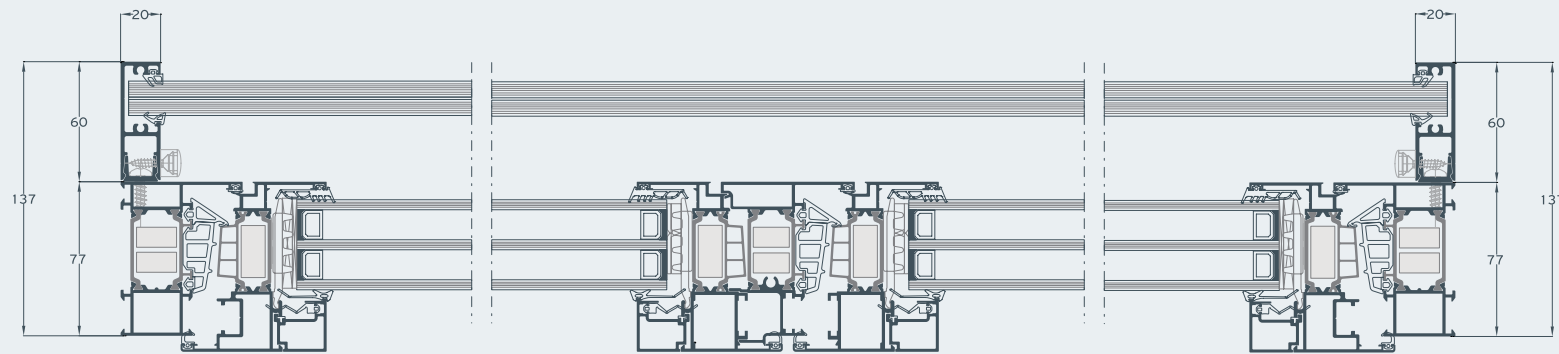
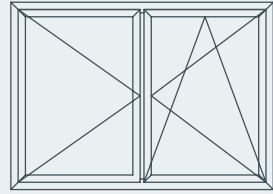
1 křídlo / napevno
otvírání směrem ven



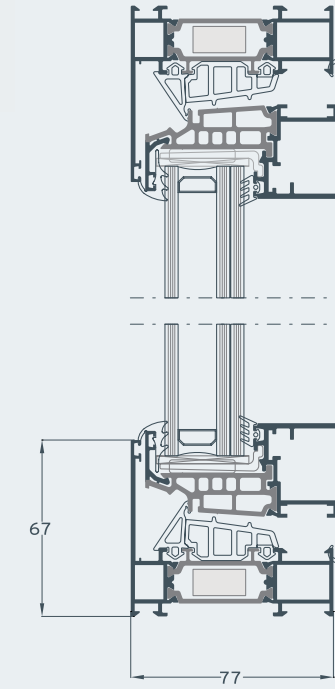
RAS-77

RAS-77 PHOS

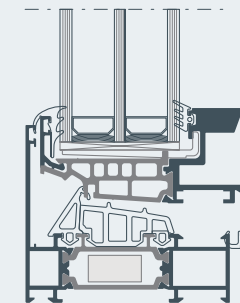
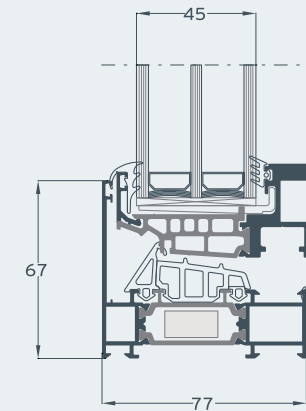
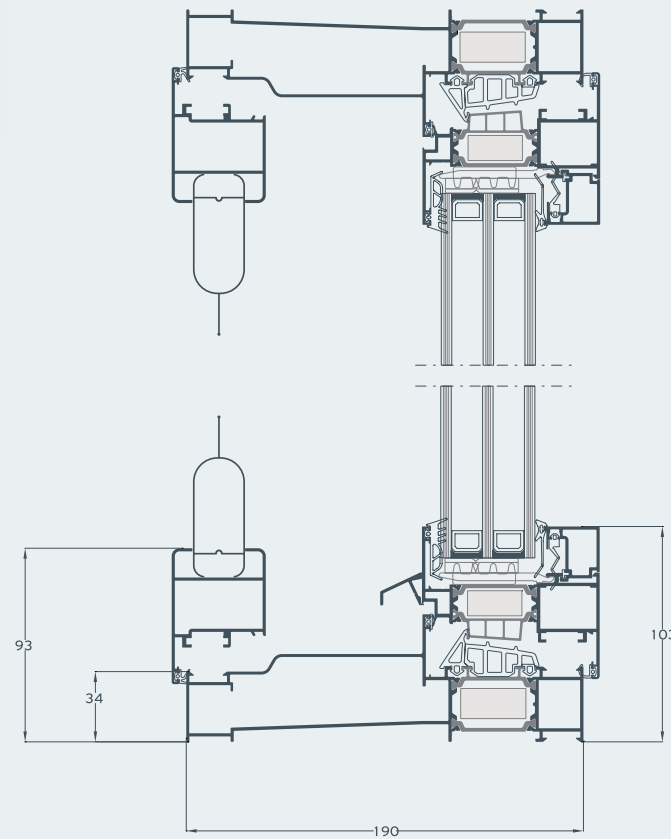
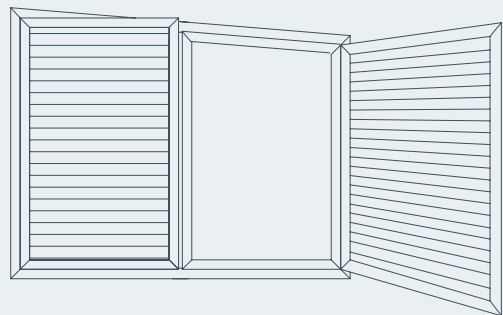
2 křídla / skleněné zábradlí



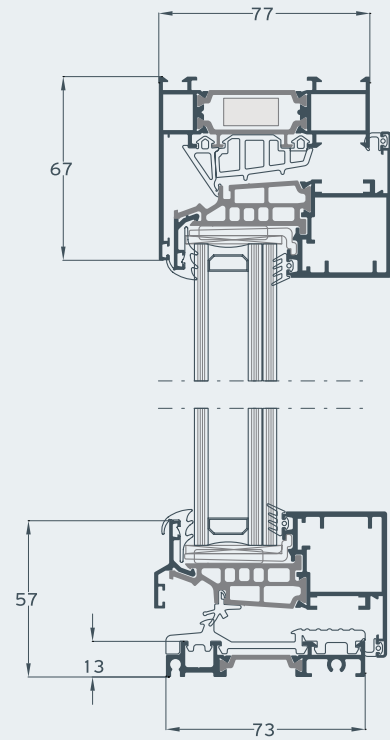
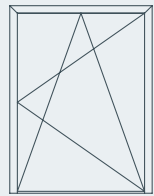
1 křídlo



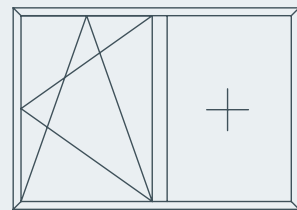
2 křídla / roleta



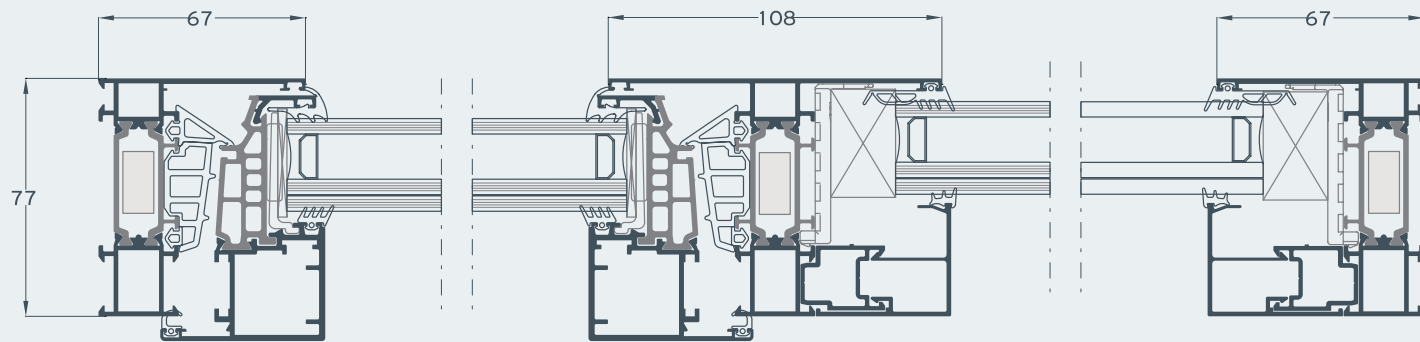
1 křídlo
s nízkým prahem



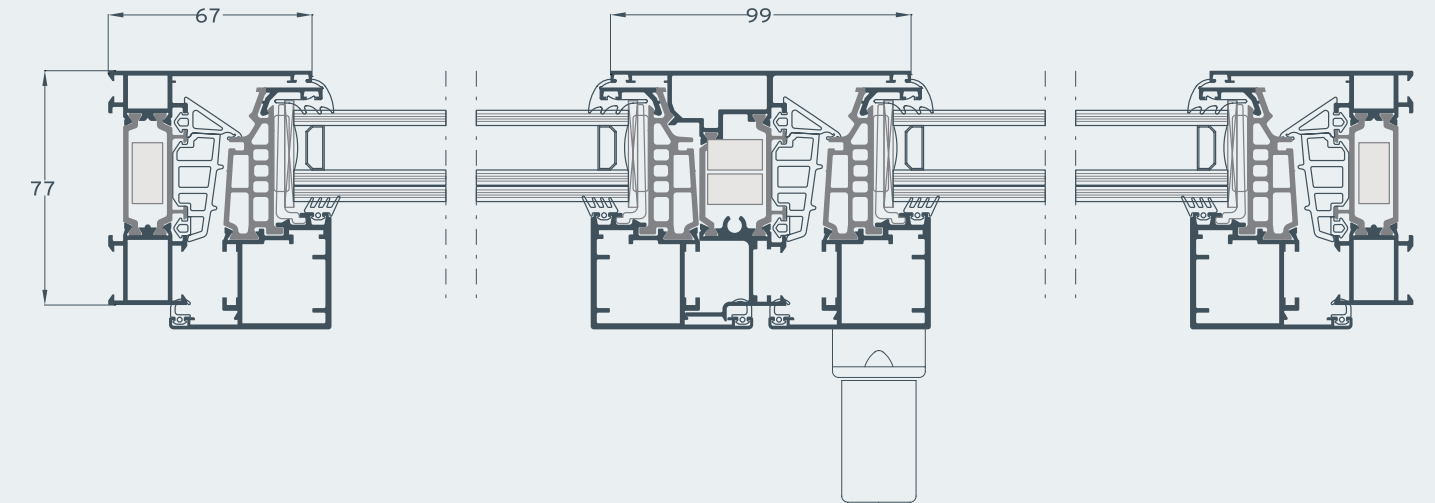
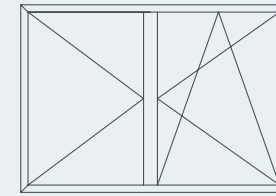
1 křídlo / napevno



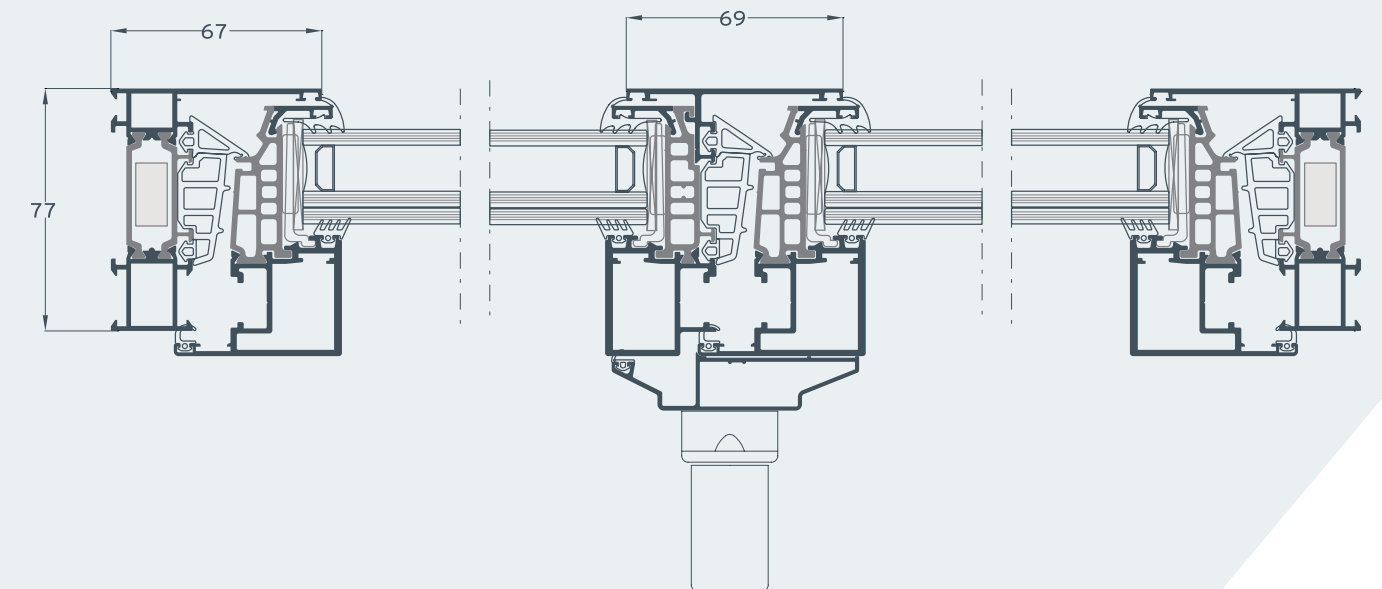
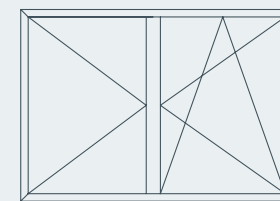
Pro šířku křídla 45 mm
nebo 32 mm lze použít různé profily.



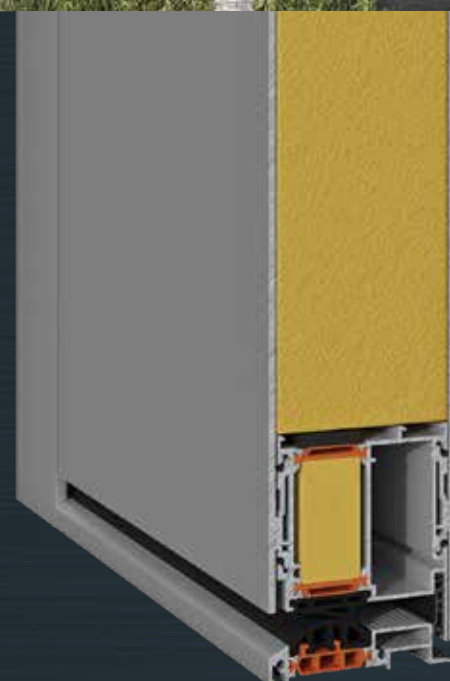
2 křídla



2 křídla
s úzkým přiléhajícím profilem



Díky symetricky umístěné rukojeti
je dosaženo zcela minimálního designu.



RAS-D77 je systém pro kvalitní vchodové dveře vyžadující moderní design, vysoký výkon a důraz na bezpečnost. Systém poskytuje možnost vytvářet vícenásobné konstrukce kombinované buď s hliníkovými panely, nebo s prosklenými výplněmi. Díky svému modernímu, plochému a koplánárnímu designu nabízí elegantní jedlnolitost, která umocňuje inovativní design a estetiku řady.

/ Základní hloubka systému: 77 mm.

/ Nízký práh o výšce pouhých 22 mm s protiskluzovou úpravou.

/ Vysoká úroveň tepelné izolace a vodotěsnosti.

/ Určeno pro různé typologie vchodových dveří.

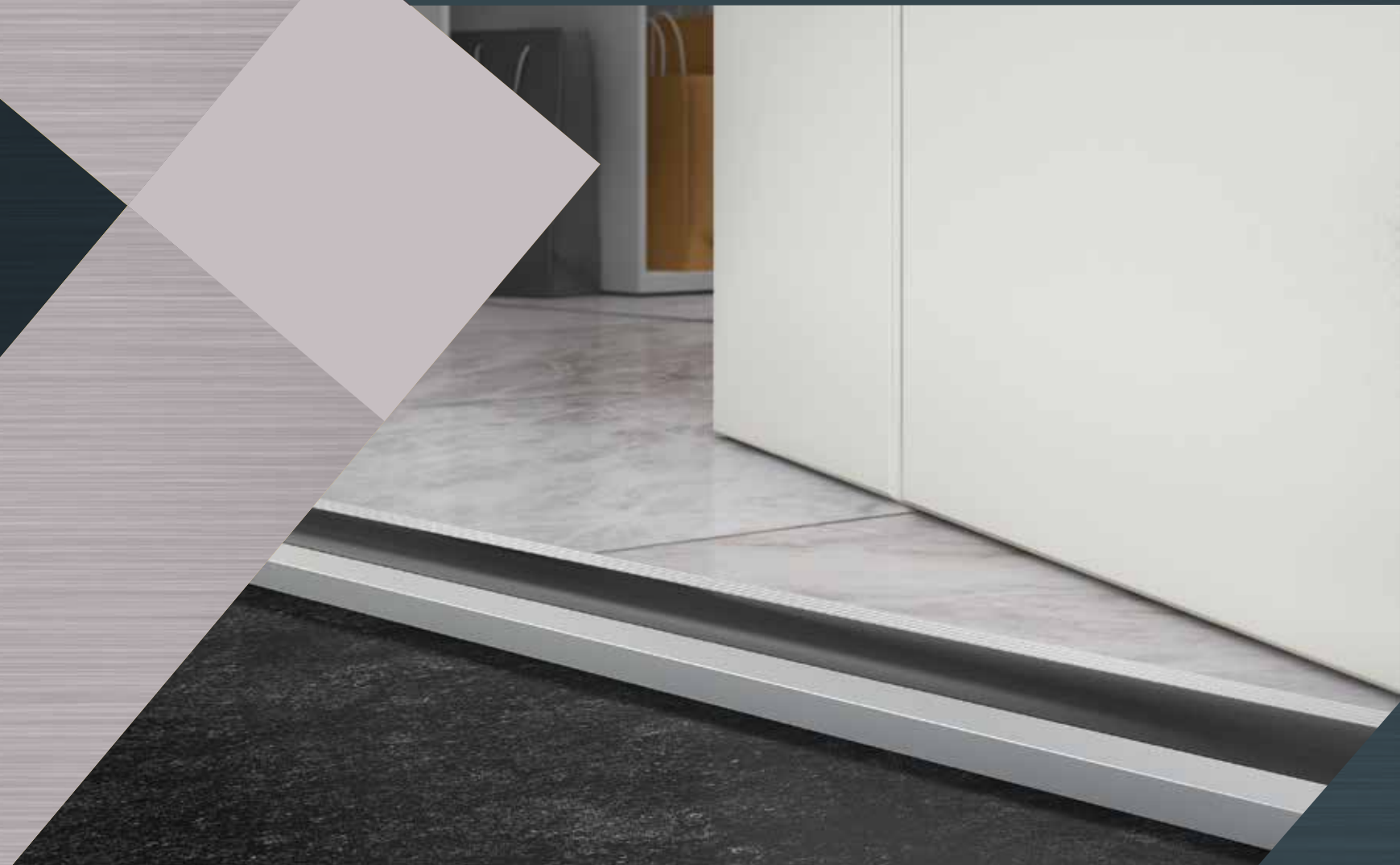
/ Široká škála bezpečnostních zámků a závěsů (skryté, sudové nebo povrchové).

/ Lze dokonale kombinovat s výklopnými okny řady RAS-77.

Technické vlastnosti

Výška rámu	77 mm
Šířka křídla	77 mm
Minimální viditelná šířka	154,5 mm
Minimální viditelná šířka T-profilu	76 mm
Hmotnost křídla	do 180 kg
Zasklení 23	do 59 mm
Izolace	Polyamidy šířky 40 mm, Energy Bar, Izolační pěna PE

POZORNOST NA BEZPEČNOST



Panty

Válcové hliníkové závěsy RAS jsou důmyslně navrženy tak, aby zvyšovaly bezpečnost systémů použitím kování odolného proti vloupání. Jsou dokonale namontovány a seřízeny tak, aby nabízely 3D mikronastavení, ideální pro křídla do 160 kg.

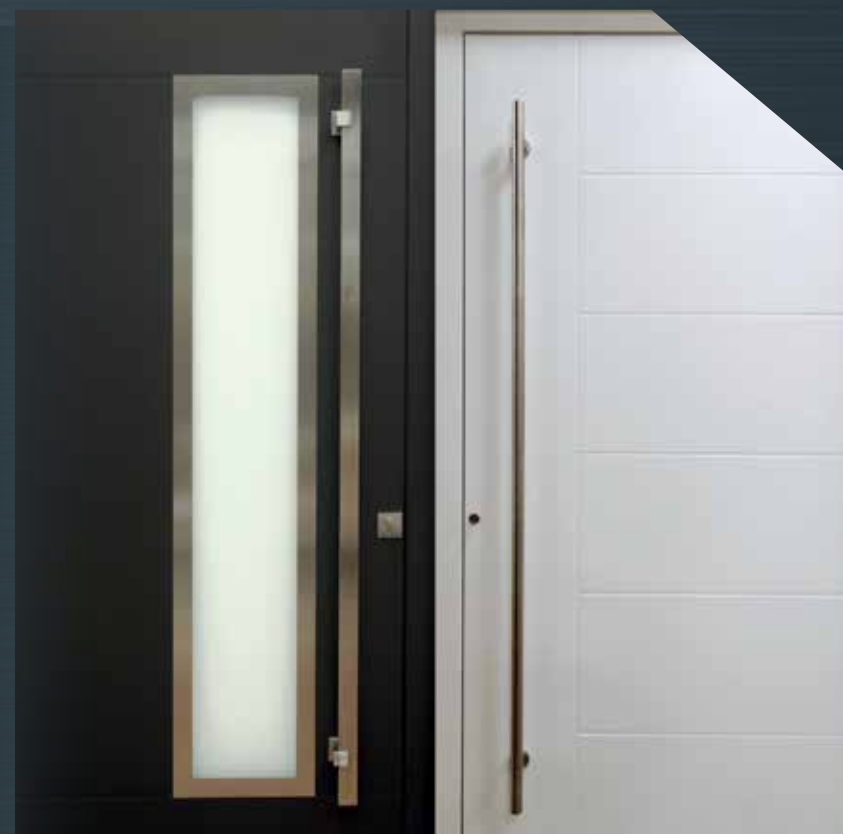
Navíc lze použít skryté závěsy, které nabízejí moderní estetiku pro křídla do 120 kg.

Nízký práh

Nízký práh o výšce pouhých 22 mm se speciální protiskluzovou konstrukcí odpovídá filozofii bezpečnosti systémů.

Uzamykací systém

Vysoká bezpečnost je základním principem vchodových dveří RAS-D77, které nabízejí širokou škálu uzamykacích systémů. Konkrétně se jedná o řadu vybavenou 3-bodovým nebo 5-bodovým zámkem a standardní nebo bezpečnostní 6-pólovou nebo 12-pólovou vložkou. Kromě toho je k dispozici také verze s elektrickým zámkem.

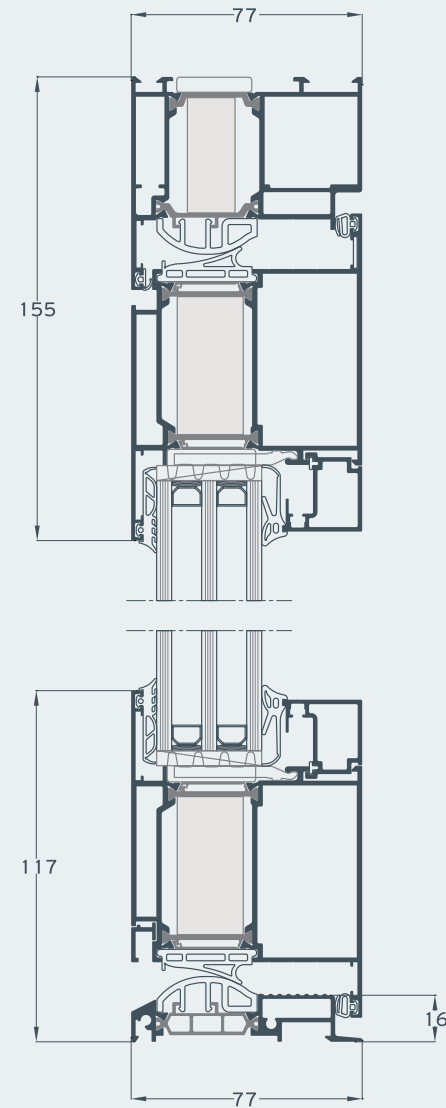
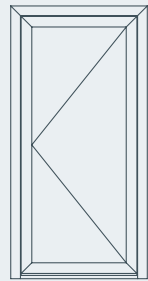


Kliky

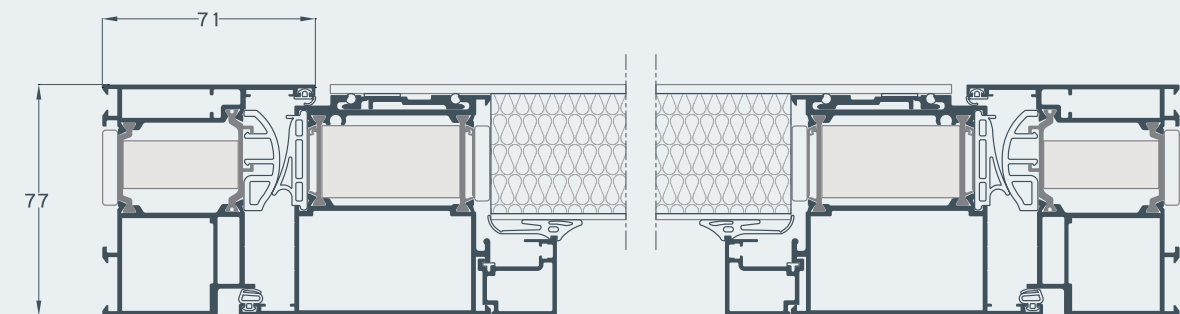
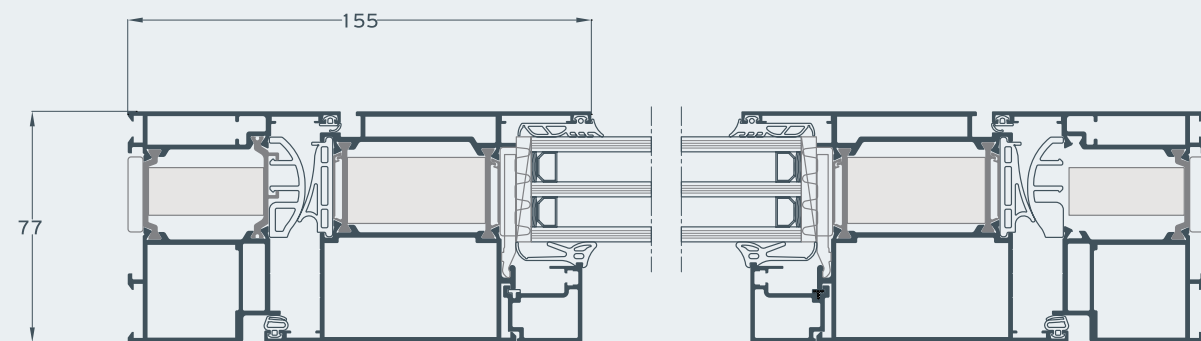
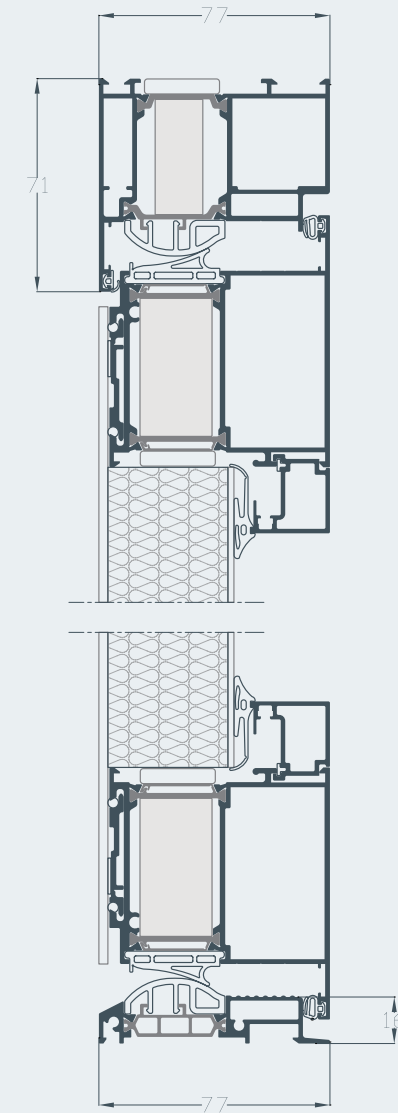
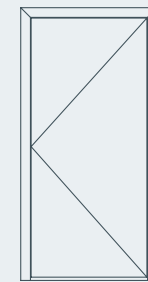
Standardní dveřní kličky s patentovanou konstrukcí RAS, vyráběné prvotřídními specialisty, jsou k dispozici v různých barvách. Alternativně lze použít vnější tyče z nerezové oceli, které jsou k dispozici v různých délkách.

ŘEŠENÍ

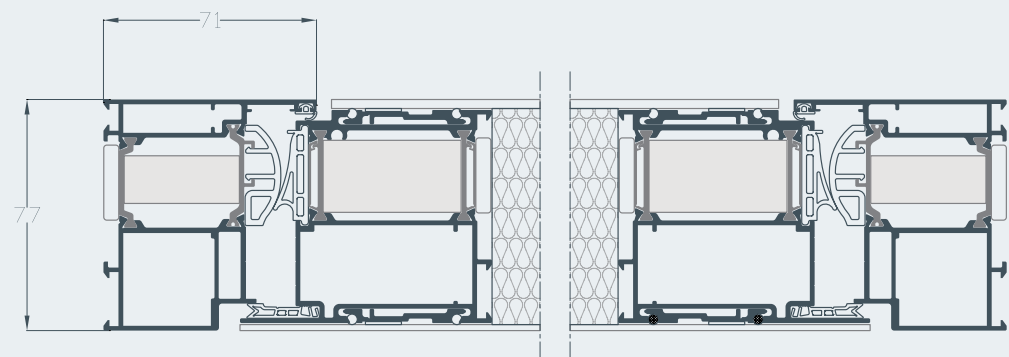
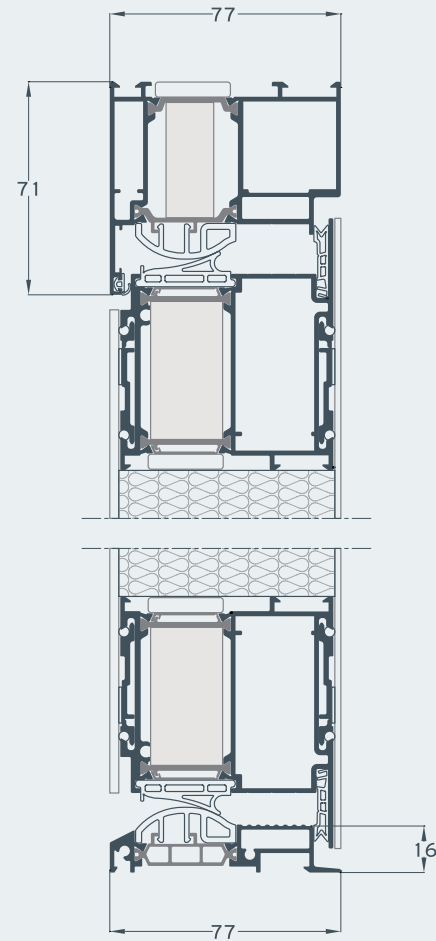
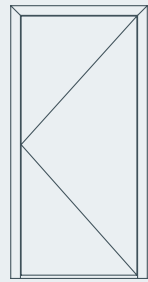
1 křídlový
skleněný panel



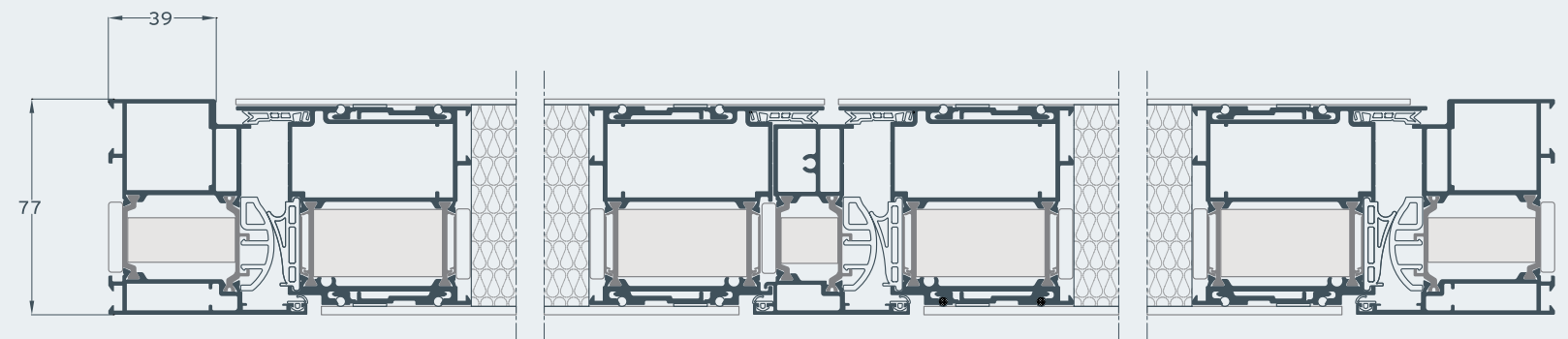
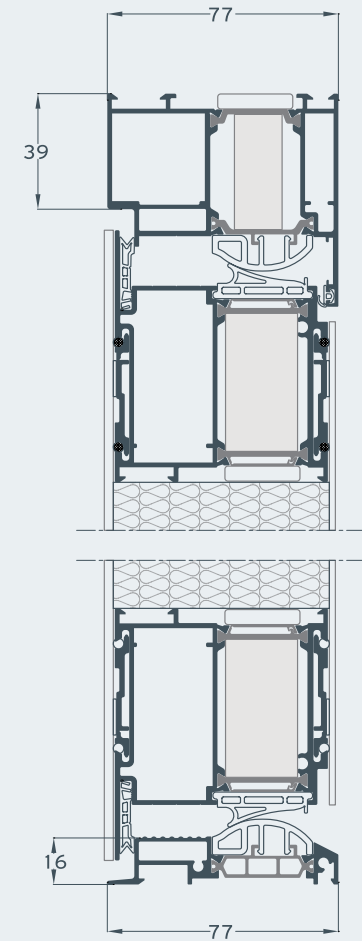
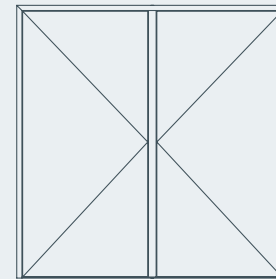
1 křídlo
izolovaný panel 45 mm



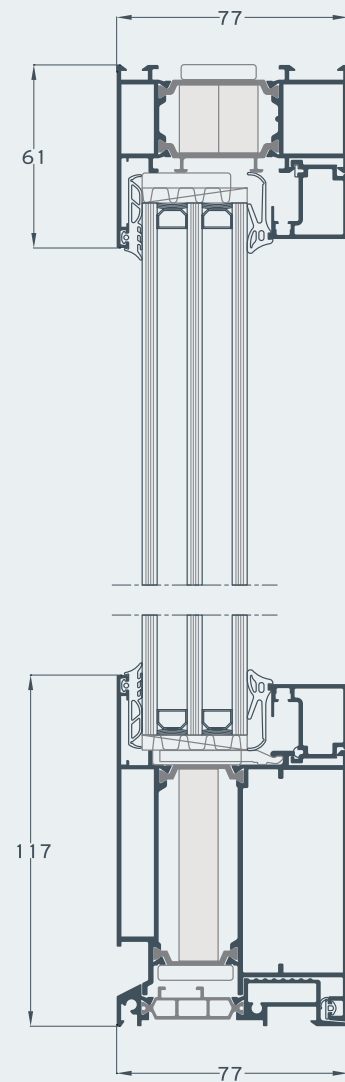
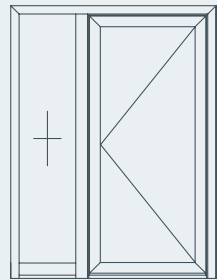
1 křídlo
izolovaný panel 77 mm



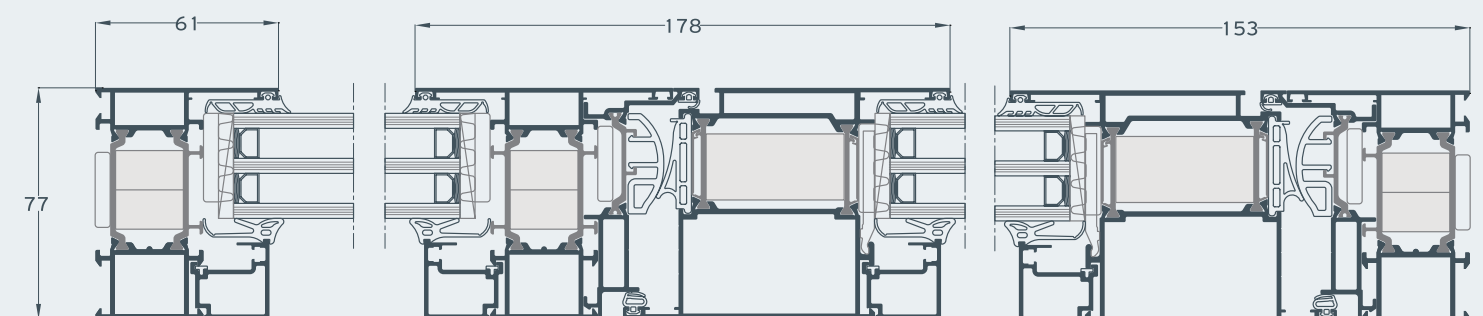
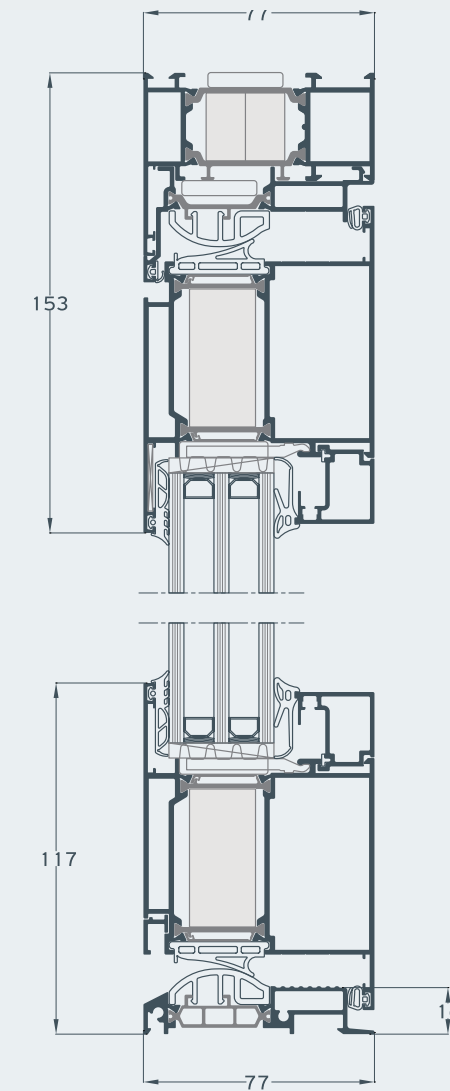
Dvoukřídlý
izolovaný panel 45 mm
otevírající se směrem ven



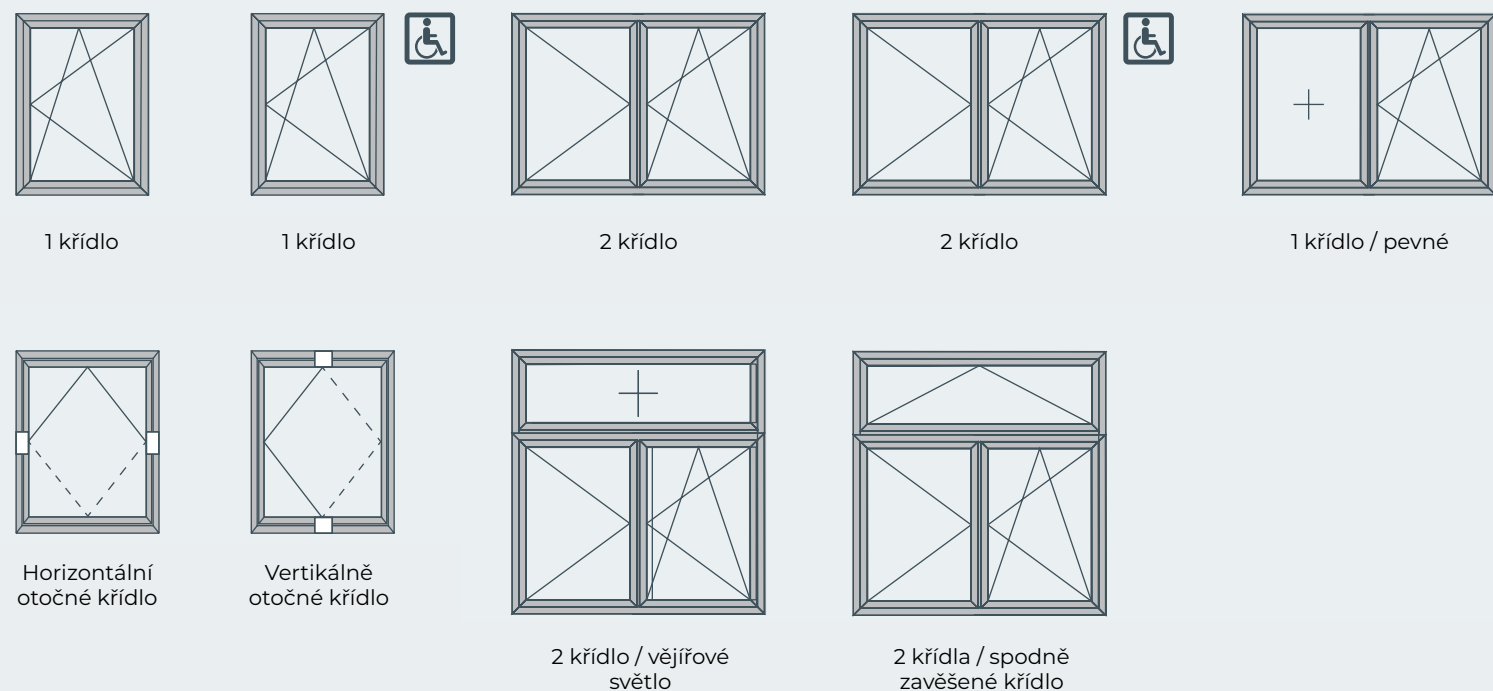
1 křídlo / 1 pevný
skleněný panel



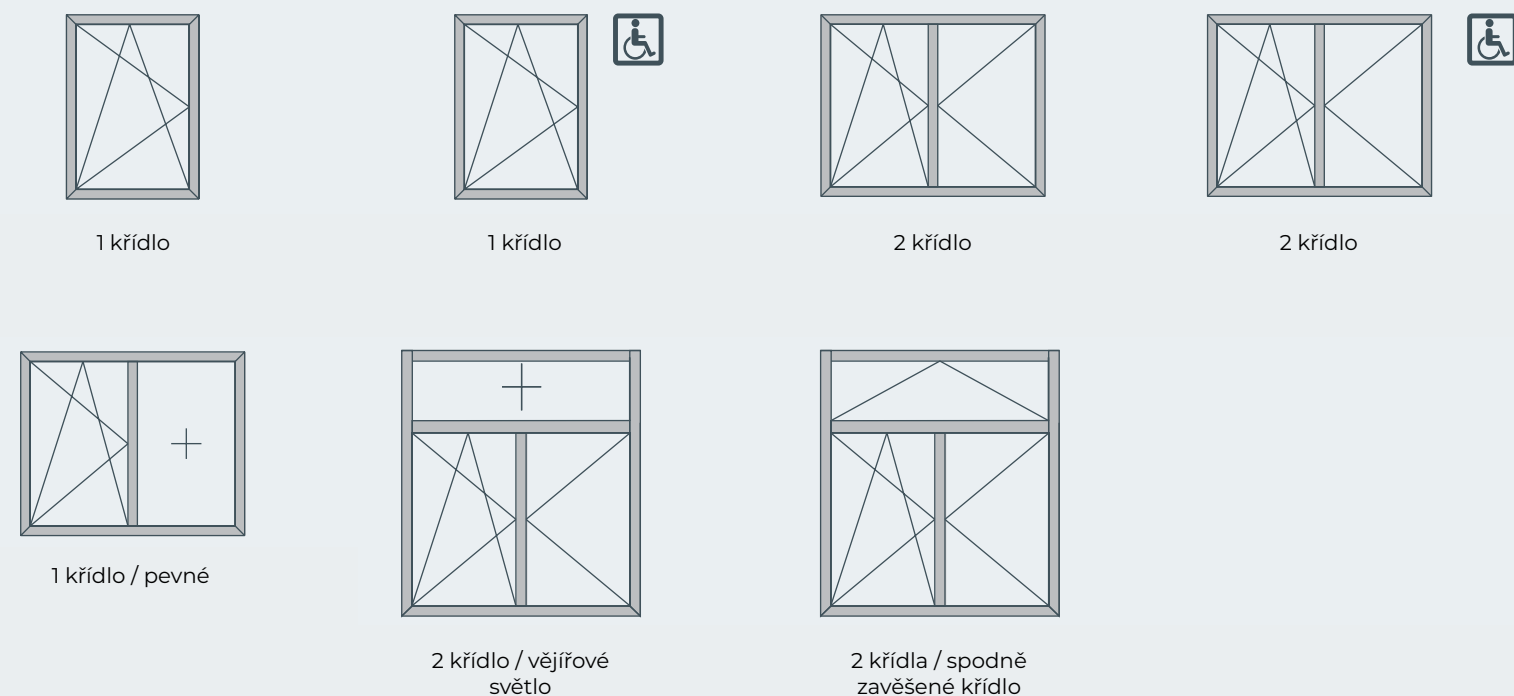
Zcela symetrický vzhled mezi pevným
a ovládaným dveřním křídlem,
se skrytým odvodem vody
a bez viditelných plastových krytů.



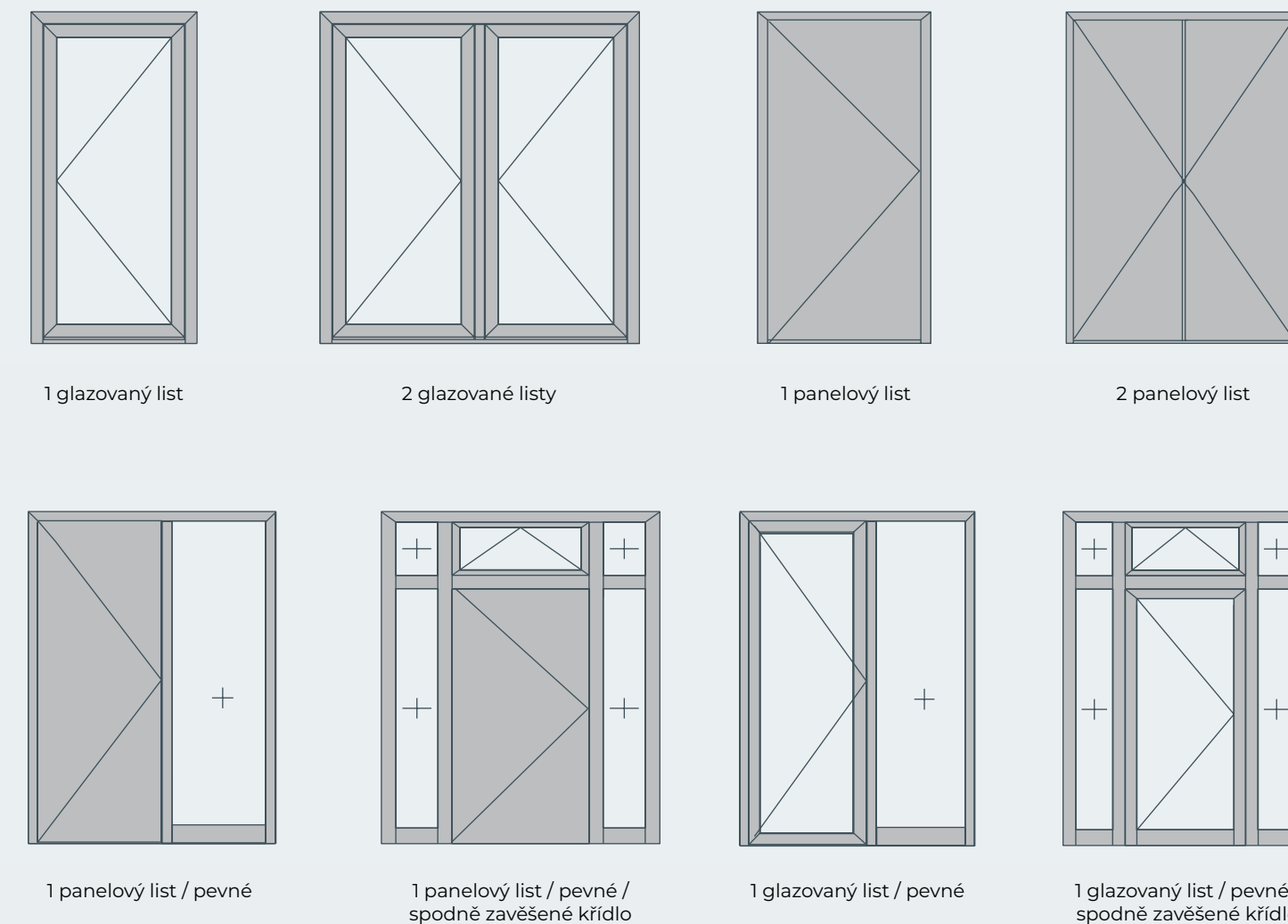
RAS-77



RAS-77 PHOS









RAS-D77



TABULKA VÝKONŮ

RAS-77

CERTIFIKACE

	Vodotěsnost
	Propustnost vzduchu
	Odolnost proti zatížení větrem, max. zkušební tlak
	Odolnost proti zatížení větrem při čelním průhybu
	Odolnost proti vloupání
	Redukce zvuku






KLASIFIKACE

1A (0 Pa)	2A (50 Pa)	3A (100 Pa)	4A (150 Pa)	5A (200 Pa)	6A (250 Pa)	7A (300 Pa)	8A (450 Pa)	9A (600 Pa)	E1500 (1500 Pa)
1		2			3		4		
1 (400 Pa)		2 (800 Pa)		3 (1200 Pa)		4 (1600 Pa)		5 (2000 Pa)	
A (≤ 1/150)				B (≤ 1/200)				C (≤ 1/300)	
RC 1				RC 2				RC 3	

Rw (C;Ctr) = 42 (-1, -8) dB v závislosti na typu zasklení

RAS-D77

CERTIFIKACE

	Vodotěsnost
	Propustnost vzduchu
	Odolnost proti zatížení větrem, max. zkušební tlak
	Odolnost proti zatížení větrem při čelním průhybu
	Odolnost proti vloupání

KLASIFIKACE

1A (0 Pa)	2A (50 Pa)	3A (100 Pa)	4A (150 Pa)	5A (200 Pa)	6A (250 Pa)	7A (300 Pa)	8A (450 Pa)	9A (600 Pa)
1		2			3		4	
1 (400 Pa)		2 (800 Pa)		3 (1200 Pa)		4 (1600 Pa)		5 (2000 Pa)
A (≤ 1/150)				B (≤ 1/200)				C (≤ 1/300)
RC 1				RC 2				RC 3

TEPELNÝ VÝKON

RAS-77

	Rozměry v mm (W x H)	U _w in W/m ² K (U _g = 0,6)	U _w in W/m ² K (U _g = 0,8)	U _w in W/m ² K (U _g = 1,1)
1 křídlo Hi	1000 x 2200	0,89	1,02	1,22
2 křídla Hi	1500 x 2200	0,94	1,08	1,30
1 křídlo Advanced	1000 x 2200	1,10	1,23	1,43
2 křídla Advanced	1500 x 2200	1,08	1,23	1,44
1 křídlo Standard	1000 x 2200	1,20	1,34	1,53
2 křídla Standard	1500 x 2200	1,19	1,33	1,54

RAS-77 PHOS

1 křídlo Hi	1000 x 2200	0,92	1,08	1,31
2 křídla Hi	1500 x 2200	0,96	1,12	1,35
1 křídlo Advanced	1000 x 2200	0,91	1,06	1,30
2 křídla Advanced	1500 x 2200	0,95	1,11	1,34
1 křídlo Standard	1000 x 2200	0,98	1,14	1,38
2 křídla Standard	1500 x 2200	1,03	1,18	1,41

RAS-D77

1 křídlo, glazované sklo	1000 x 2200	1,08	1,20	1,38
2 křídla, glazované sklo	2100 x 2200	1,02	1,15	1,34

TEPELNÝ VÝKON

RAS-D77

	Rozměry v mm (W x H)	U _d in W/m ² K (U _p = 0,32)	U _d in W/m ² K (U _p = 0,54)
1 křídlo, výplň panelu 77 mm	1000 x 2200	0,65	
1 křídla, výplň panelu 45 mm	1000 x 2200		0,81
2 křídla, výplň panelu 77 mm	2100 x 2200	0,66	
2 křídla, výplň panelu 45 mm	2100 x 2200		0,83



Technické schválení
a produkční shoda
od Belgické asociace
pro certifikaci stavebnictví.



Shoda výroby s „Centre Scientifique
et Technique du Batiment“.



KONTAKT

2025

info@residencelux.cz

+420 605 942 424

www.residencelux.cz